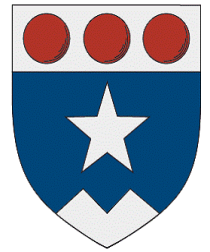
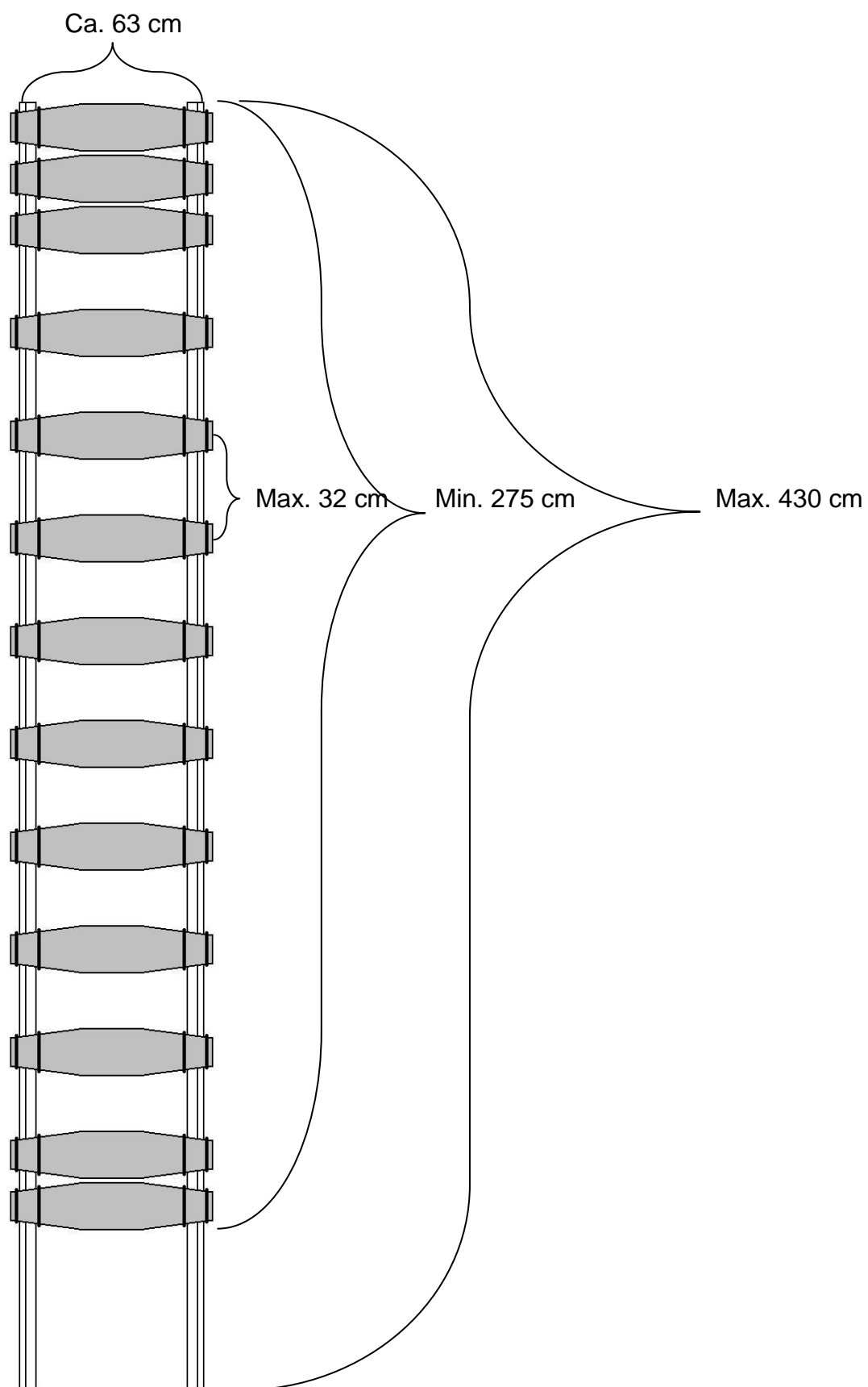


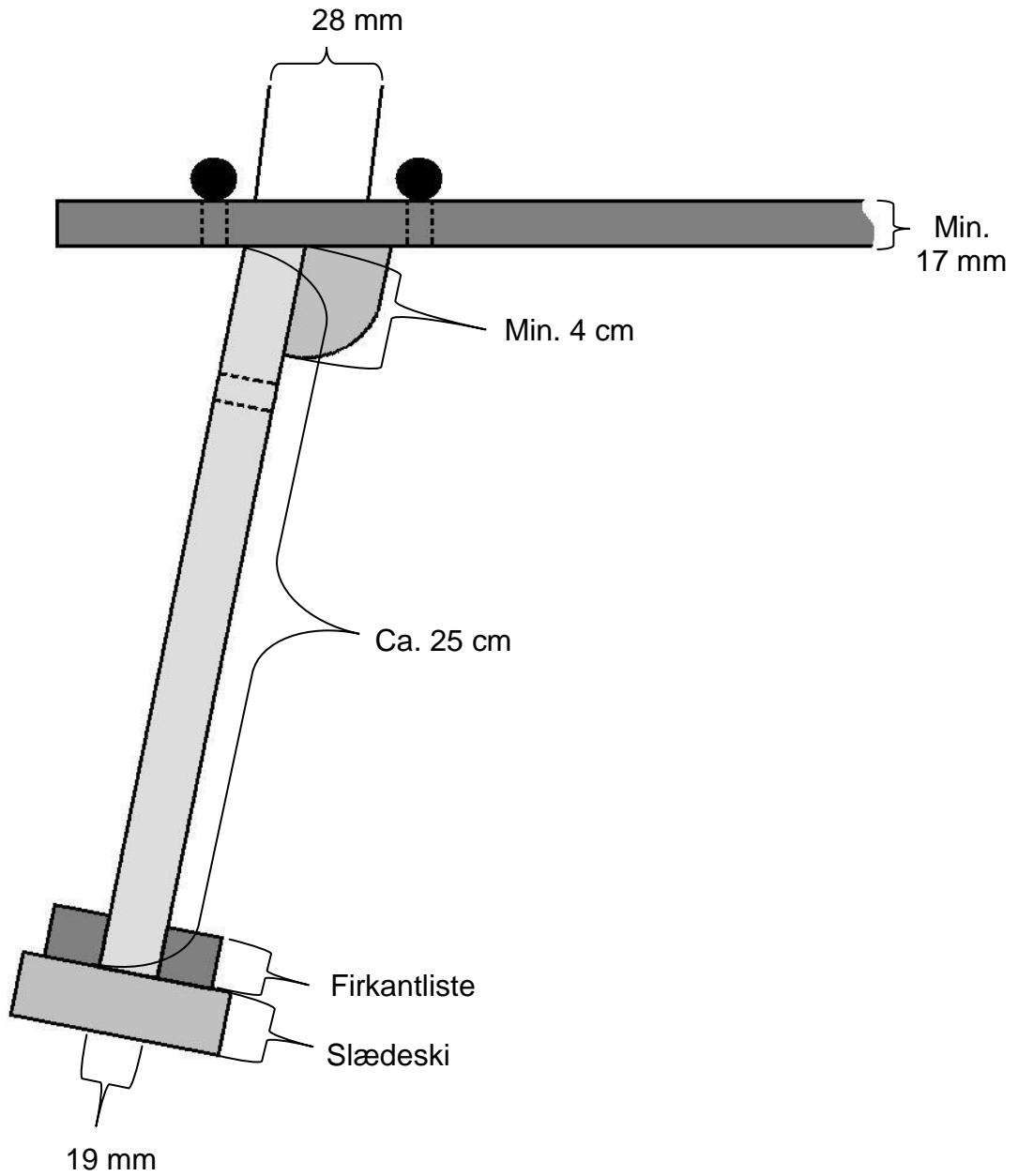
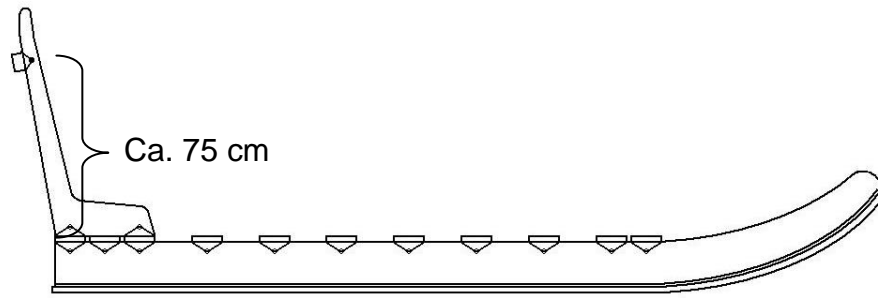


# FREMSTILLING AF HUNDESLÆDE VED SLÆDEPATRULJEN SIRIUS



# Skitse for fremstilling af hundeslæde ved Slædepatruljen SIRIUS





## **MATERIALELISTE FOR SLÆDEBYG:**

- 19 mm Bodex A til mede
- 16 mm Bodex A til opstander
- 12 mm Bodex A til opstander
- Ask til tværpind, 6 x 10 x 120 cm (1 stk.)
- Ask Til Bundbrædder, 2 x 14,5 x 84 cm (17 stk.)
- Ask, firkantlister, 1.8 x 1.8 x 4.5 m (4 stk.)
- Ask, trekant lister, 30 x 52 med runding x 4.1 m (2 stk.)
- Slædeski, 2x 8 x 4.45 m (2 stk.)
- Skruer 5 x 70 mm til slæde - ski (ca. 50 stk.)
- Skruer 4 x 35 mm til firkantlister (ca. 100 stk.)
- Skruer 4 x 45 mm til trekantlister (ca. 50 stk.)
- Metalbånd, 1 x 20 mm, ca. 2m
- Spån skruer 5,0x70mm, 2 kasser
- Spån skruger 4,0x35mm, 2 kasser
- Spån skruer 4,5x45mm, 2 kasser
- Spånpladeskruer 3,5x40mm, 1 kasse
- Spånpladeskruer 3,5x20mm
- 1 flaske trælím vinter eller polyreutan (skumlim)
- Diverse skruer og lim

## **ET PAR GODE TIPS TIL SLÆDEBYG, BRUG DEM ELLER LAD VÆRE....**

- Lav en lille stregtegning over jeres kommende slæde
- Brug værktøjerne med omtanke....de skærer let en finger af...
- Gi den gas de første 2 dage, så har I masser af tid og bliver ikke presset i den anden ende
- Tænk jer godt om inden i saver
- Tænk altid på brandfaren i bygningen
- Der fejes selvfølgelig hver aften
- Linolieklude selvantænder let, smid dem i den rigtige spand
- Sørg altid for at have mest muligt i malerrummet eller i lim pres, når I skal sove
- Kald hellere på en Syndi mester en gang for meget end en gang for lidt
- Brug jeres gamle slæde til måltagning.....ikke alle mål er ens og slæderne er ofte meget forskellige
- Skruenhuller kan spartles
- Malingen har længere tørretid end man lige tror
- Hvid snedkerlim fjernes nemt med en fugtig/våd klud

## SLÆDEBYG

### 1 DAG.

#### Bundbrædder:

- Høvles evt. i ens tykkelse
- Bredde og længde skæring
- Evt. et eller to trindbræt
- Huller bores (11 mm eller med fordel 16 mm)
- Hjørner, skæres og fræses
- Evt. afrunding af kanter med fræser eller rystepudser
- Pudsning/slibning
- Lakering (3 strøg), bejdsning eller rå linolje og terpentin 1:2

#### Meder:

- Opsvinget skæres ud i lidt overmål og fræses efter gul model (Ring og 16 mm fræseværktøj)
- Bestem underside og ende for sammenlimning og skær enderne i 90 grader
- Lav nedfræsning, husk der skal være lidt plads til lim ( min. 25 cm overgang)
- Sammenlimning

#### Opstandere:

- Er limet groft (12mm + 16 mm i lim)
- Skæres fint ud
- Skæres i smig, 0- 7 grader
- Der limes evt. ekstra klods på ved horn (toppen) for at gøre den tykkere
- Huller bores, 16 mm
- Kanter fræses runde
- Opstandere pudses
- Opstandere grundes eller males første gang

### 2 DAG.

#### Meder:

- Overside skæres i 10 - 12 graders smig
- Underside fræses færdig (evt. med "vippepunkt" – ca. 2 cm på 2 meter)
- Firkantlister monteres (skrue 4 x 35mm og lim), husk der skal være plads til metalbånd
- Skær smig på trekantliste, enten på den store rundsav eller med Festool saven

**Bundbrædder:**

- Lakering – mellemslibning – lakering
- Husk forreste bundbræt... lidt mere arbejde. Enten to ovenpå hinanden med fræsespor eller alukant

**Tværpind:**

- Skæres og pudses
- Lakeres/males

**Meder :**

- Metalbånd monteres på opsving og bag - kant
- Trekantlister skrues og limes på (skrue 4 x 45mm eller tilsvarende)
- Evt. metalkant for bremsekæde nedfræses

**3 DAG.****Meder:**

- Huller bores, husk evt. hul til hanefod, løftehåndtag og rejsekæde
- Spartles og pudses
- Evt. navn nedfræses
- Grundes

**Opstandere:**

- Mellem slibes og males

**Bundbrædder:**

- Slibes færdig

**Tværpind:**

- Slibes færdig

**Slædeski:**

- Skæres og bores (huller undersænkes med 10 mm bor og der bores igennem med 4,5 mm bor). Der kan sagtens undersænkes så der kun står 5mm gods tilbage

**4 DAG.****Meder:**

- Meder slibes og grundes eller males

**Opstandere:**

- Males færdig, evt. navne

**Tovværk:**

- Bremsekæder, bremse tove, stå tove, vifte og nome laves.
- Klargøring af 4 mm til surring

**Evt. kasser:**

- De fleste bruger alukasser i dag

## 5 DAG.

### Meder:

- Males færdig
- Evt. navn påmales

### Opstandere:

- Males færdig

### Surreremme:

## 6 DAG.

- Slædeski påsættes
- Evt. metalkant for bremsekæde sættes på
- Surring af slæden (kryds eller almindelig)

## 7 DAG.

- Evt surring forsat
- Tovværk monteres
- Oprydning Syndikatet. Alt affald skal væk også spild i trækasser
- Klargøring til slædedåb.

